



# Manual de Instalación

**ESTABILIZADORES AUTOMÁTICOS DE TENSIÓN  
LÍNEAS PE2 / PE3 / PE4 / PET**

# DESCRIPCIÓN

Este procedimiento es el utilizado para la instalación de estabilizadores automáticos de tensión códigos **PEx-x-x**. **No** está destinado a usuarios finales. La instalación de este tipo de equipos, como la realización de cualquier instalación eléctrica, debe ser llevada a cabo por electricistas matriculados.

## ALCANCES

Serán cubiertos en este documento los siguientes estabilizadores automáticos de tensión:

- PE4-xx-xx: Especiales para heladeras y motores
- PE2-xx-xx: Monofásicos de baja potencia
- PE3-xx-xx: Monofásicos de alta potencia
- PEx-xx-Tx: Con transformador de aislación
- PET-xx-yy: Trifásicos

## RELEVAMIENTO Y TRABAJOS PREVIOS

Se recomienda hacer un relevamiento de la instalación eléctrica previo a la instalación para asegurar que el equipo es adecuado para las condiciones en la que trabajará.

En aplicaciones críticas (ver mas adelante), es recomendable utilizar un analizador de red por uno o varios intervalos de tiempo para evaluar grandes variaciones de tensión y cómo estas evolucionan en diferentes períodos y condiciones de carga, armónicos, microcortes, deformaciones de onda, transitorios, variaciones de frecuencia, etc.

Los estabilizadores de tensión no modifican frecuencia ni compensan cortes de alimentación.

Los siguientes puntos deberán se evaluados y corregidos si fuese necesario:

- Rango de tensión de entrada: si bien todos los estabilizadores de tensión Mega Red admiten un amplio rango de entrada, existe la opción ser modificados en fábrica corriendo este rango para muy alta o muy baja tensión. Estos valores pueden variar en un período de tiempo dado, de acuerdo al consumo, deficiencias en la instalación, temporadas del año, etc.
- Caídas importantes de tensión **dentro** de la instalación eléctrica. El uso de conductores inadecuados, empalmes deficientes, pérdidas, etc. deben ser corregidos. Los estabilizadores de tensión compensarán las caídas de tensión en conductores anteriores a la entrada. Esto puede aumentar las diferencias de tensión en esta parte de la red.
- Coseno FI: Se deberán utilizar correctores adecuados. De no ser así, se pueden dañar los equipos.

# INSTALACIONES CRÍTICAS

Se entiende por instalaciones críticas aquellas donde los equipos, maquinarias o sistemas a proteger son de alto costo, de factor de servicio crítico o el los que la garantía de los mismos está condicionada a la seguridad de parámetros eléctricos. Se deberá tener en cuenta que los estabilizadores de tensión cubren una limitada parte de los fallos de provisión eléctrica. Existen aplicaciones en las que se requiere alimentación ininterrumpida y se deberá evaluar el uso de UPSs, grupos electrógenos y transferencias automáticas. En aplicaciones donde es conocido el posible fallo por ruidos eléctricos, diferencias de tensión entre tierra y neutro, armónicos, etc, se puede optar por estabilizadores de tensión con transformador de aislación galvánica. Estos cubren algunos de estos fallos.

## USO DE ESTABILIZADORES CON GRUPOS ELECTRÓGENOS

Mega Red cuenta con versiones aptas para uso con grupos electrógenos en todas las potencias de los equipos estándar. Estos estabilizadores son inmunes a variaciones de frecuencia entre parámetros dados, muy comunes en alimentaciones con grupos electrógenos. Pueden compensar diferencias de tensión ante algún tipo de deformación de onda ya que conmutan por valor de pico o RMS (Ver las hojas de datos de cada equipo en [www.megared.com.ar/descargas](http://www.megared.com.ar/descargas)).

Existen casos típicos donde se utilizan tanto estabilizadores de tensión como grupos electrógenos con transferencia automática alimentando la misma instalación. El estabilizador garantiza protección y corrección de valores de tensión y el grupo electrógeno suple la falta de tensión de red. Tanto si el estabilizador se utiliza para estabilizar la salida del grupo y de la red o solo la tensión de red, el censado de tensión del tablero de transferencia se debe colocar **a la salida del estabilizador**. De esta forma, los valores de tensión que tome el tablero de transferencia serán lo corregidos para la instalación y esto o disminuirá la entrada en servicio del grupo electrógeno cuando no es necesario.

**Está totalmente desaconsejado el uso de estabilizadores de tensión para suplir un mal funcionamiento o falta de mantenimiento de los grupos electrógenos.**

Así mismo, se debe tener especial cuidado con el cálculo de potencia del grupo electrógeno y la carga que se le aplicará a éste. Cuando se sobrecarga el grupo, se esfuerza el motor y baja la tensión de salida. No utilizar un estabilizador de tensión a la salida del grupo para compensar esta baja de tensión, porque si bien la tensión a la salida del estabilizador será adecuada para la instalación eléctrica, el grupo electrógeno será sometido a una sobrecarga mayor y se dañará.

## ELEMENTOS DE SEGURIDAD Y PRECAUCIONES

Se debe contar con los **elementos de seguridad** siguientes:

- Anteojos o máscara de seguridad
- Zapatos de seguridad
- Vestimenta de trabajo adecuada
- Toda herramienta a utilizarse, como ser pinzas, llaves, destornilladores, etc. deben ser aptas para uso eléctrico y su aislación eléctrica debe estar asegurada.

Se deben tener las **precauciones** siguientes:

- Se debe asegurar un ambiente de instalación adecuado, evitando humedad o cualquier tipo de factor con riesgo de descargas eléctricas.
- Se debe contar con descarga a tierra y estar conectada en el equipo **antes** de habilitar la tensión desde el tablero.
- Los equipos a instalar deben estar colocados de tal forma que se asegure su estabilidad; pueden causar graves daños en casos de caída.
- **Durante la operación, tanto borneras, puntas de prueba y conexiones, se encuentran expuestos; el contacto accidental directo o a través de herramientas puede causar quemaduras, paros cardio-respiratorios y aún la muerte. Se debe operar de manera de evitar riesgos de shock eléctrico.**
- De utilizarse ensayos con carga, los bancos de prueba resistivos deben estar protegidos de tal forma que aseguren la integridad del operador; pueden causar graves quemaduras en caso de contacto directo.

## EQUIPOS Y ELEMENTOS NECESARIOS

- Tester con medición RMS (Verdadero Valor Eficaz) Fluke o similar. No son aptos para tomar mediciones testers sin certificado de calibración del fabricante o sin contraste por entidades de medición. El uso de **instrumentos del tipo "económicos" inducirá a mediciones erróneas.**
- Pinza amperométrica Fluke o similar. No son aptos para tomar mediciones pinzas amperométricas sin certificado de calibración del fabricante o sin contraste por entidades de medición. **El uso de instrumentos del tipo "económicos" inducirá a mediciones erróneas.**

## EQUIPOS Y ELEMENTOS OPCIONALES

- Pinza Amperocofimétrica Fluke o similar.
- Analizador de red Schneider o similar
- Osciloscopio Tektronix, Trio o similar
- Banco de cargas: Es un elemento opcional, mayormente utilizado en relevamientos posteriores y no usuales para la instalación de equipos. Es del tipo resistivo con elementos para la simulación del consumo a la salida de una carga fija. Se pueden utilizar resistencias de alambre, lámparas halógenas, etc.

## UBICACIÓN DE LOS EQUIPOS

Colocar el equipo sobre una superficie plana y adecuada; en un lugar ventilado que no esté expuesto a la humedad y el posible derrame de líquidos. La colocación de estabilizadores de tensión a la intemperie, expuestos a humedad o en ambientes sin ventilación, no solo anula la garantía sino que puede ser motivo de incendios y explosiones, shock eléctrico, fallas de la red eléctrica y daños a cualquier dispositivos conectado a la red.

Si los equipos serán colocados sobre tarimas, ménsulas, repisas, etc., tener en cuenta las dimensiones y pesos. Ver las hojas de datos de cada equipo en [www.megared.com.ar/descargas](http://www.megared.com.ar/descargas)

Algunos modelos, como el PE2-5.5-0, cuentan con ranuras en la base que permiten la sujeción con tarugos a la pared.

## PROCEDIMIENTO GENERAL

1. Verificar la corriente con la pinza amperométrica a plena carga para asegurar que el equipo a instalar cumple con la potencia requerida. Tener en cuenta, que si se utilizará el estabilizador con motores o equipos de frío, se debe sobredimensionar la potencia para compensar la corriente que circulará durante el arranque de los motores. En equipos de frío, los valores de potencia pueden superar hasta 5 a 7 veces los nominales.
2. Ubicar el equipo en el lugar donde será colocado
3. Asegurar el corte de energía en el tablero de entrada.
4. En estabilizadores con cubre borneras, retirarla e identificar la(s) entrada(s) y salida(s)
5. Apagar el estabilizador con la llave térmica o de encendido (según el modelo).
6. Conectar la tierra del equipo. Es altamente recomendable, en instalaciones críticas o complejas o cuando no se puede asegurar una tierra confiable, utilizar una jabalina dedicada para el estabilizador.
7. Conectar los **cables de entrada** asegurando no tener tensión. Asegurar que la sección de los conductores utilizados sea adecuada para la máxima corriente que circulará. En equipos con borneras divisibles (a tornillo), verificar el correcto ajuste y fijación de los conductores. En todo equipo con borneras con tuercas, **NUNCA colocar los cables directamente sobre la bornera. Utilizar SIEMPRE terminales adecuados.** Si se utilizan los cables directamente sobre la bornera; está comprobado que estas se dañan. Aún si esto no ocurriera, se observan caídas y fallos de tensión importantes en la instalación eléctrica.

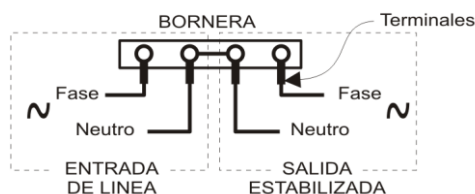


Gráfico 1 – Ejemplo del uso de terminales

8. Habilitar la tensión del tablero.
9. Encender el equipo **con los cables de salida desconectados**.
10. Aguardar el análisis de red del estabilizador. En equipos con corte por alta o baja tensión, la salida no será habilitada hasta que las condiciones generadas por el estabilizador sean las adecuadas. Esto se puede verificar por el parpadeo del indicador de "línea" desde el encendido hasta la habilitación de la salida.
11. Medir la tensión de entrada y de salida. Tener en cuenta que los valores de tensión RMS de salida deben corresponderse con el rango de entrada. Estos pueden diferir por 2 motivos: La senoidal de red está deformada y el estabilizador corrige por valor de pico y no por RMS (ver hoja de datos del equipo) o porque el rango de tensión de entrada está fuera de los valores de mayor regulación del equipo. En este caso, si la tensión de salida no alcanza valores críticos, parpadeará uno de los indicadores de alta o baja tensión. Si el valor de tensión de salida sobrepasa los valores críticos, uno de los indicadores de alta o baja tensión quedará encendido. En equipos con corte, anulará la salida.
12. Apagar el estabilizador
13. Interrumpir la tensión desde el tablero
14. Conectar los cables de salida. Observar las mismas recomendaciones que en el punto 6. En instalaciones críticas o cuando existen dudas sobre la instalación eléctrica, se pueden utilizar cargas adecuadas para simular consumo antes de utilizar el estabilizador con cargas reales.
15. Habilitar la tensión del tablero.
16. Encender el estabilizador.
17. Efectuar nuevamente las mediciones de tensión de entrada y salida y corriente.
18. Apagar el estabilizador
19. Interrumpir la tensión desde el tablero
20. Colocar el cubre borneras si corresponde.

## INSTALACIONES TRIFÁSICAS CON EQUIPOS MODULARES O MONOFÁSICOS

Mega Red cuenta con equipos trifásicos (PET-XX-YY) hasta 165kVA totales. Pero **en un solo gabinete**, en potencias hasta 66kVA. Para mayores potencias, se utilizan 3 módulos monofásicos.

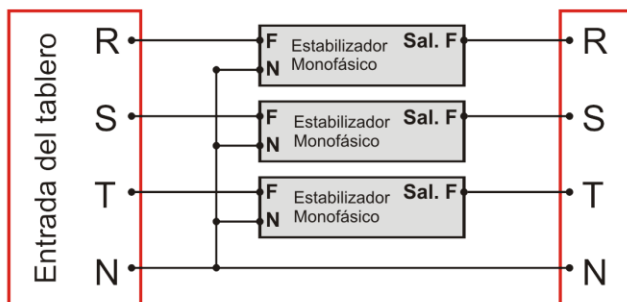
Todos los estabilizadores monofásicos Mega Red se pueden utilizar en configuración trifásica con este mismo criterio.

Para este tipo de aplicaciones se deberá tener en cuenta:

- La salida de los estabilizadores se puede configurar en estrella, triángulo o ambas combinadas.
- **La entrada deberá ser siempre tipo estrella.** Tanto los estabilizadores trifásicos en un solo gabinete como los modulares o monofásicos, necesitan utilizar **neutro a la entrada**.
- Cuando se utilizan 3 estabilizadores monofásicos, el tipo de corte por alta o baja tensión de salida estándar será por fase (por ejemplo 3 x PE2-4.0-0) o no tendrá corte (por ejemplo 3 x PE3-33-8). Ver mas adelante cómo se pueden lograr cortes totales (las 3 fases cortarán la salida ante alta o baja tensión extrema o falta cualquier de las fases) con estabilizadores modulares.

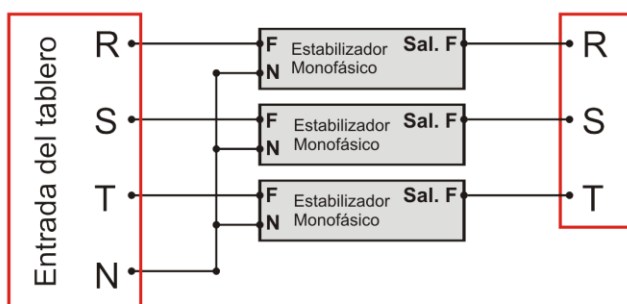
A continuación se indican los 3 posibles tipos de instalaciones trifásicas utilizando estabilizadores modulares o monofásicos:

### Conexión típica estrella/estrella



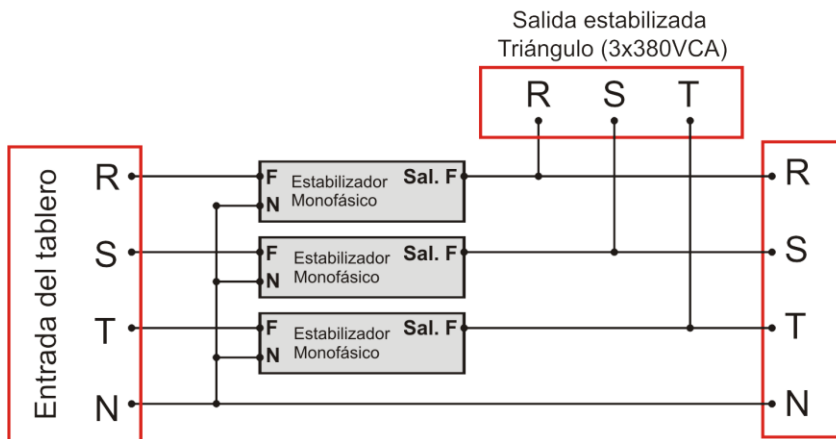
Salida estabilizada tipo estrella.  
Admite cargas trifásicas con neutro  
o monofásicas entre fases y neutro (3x220VCA+N)

### Conexión típica estrella/triángulo



Salida estabilizada tipo triángulo  
Admite cargas trifásicas 3x380VCA

### Conexión estrella/mixta



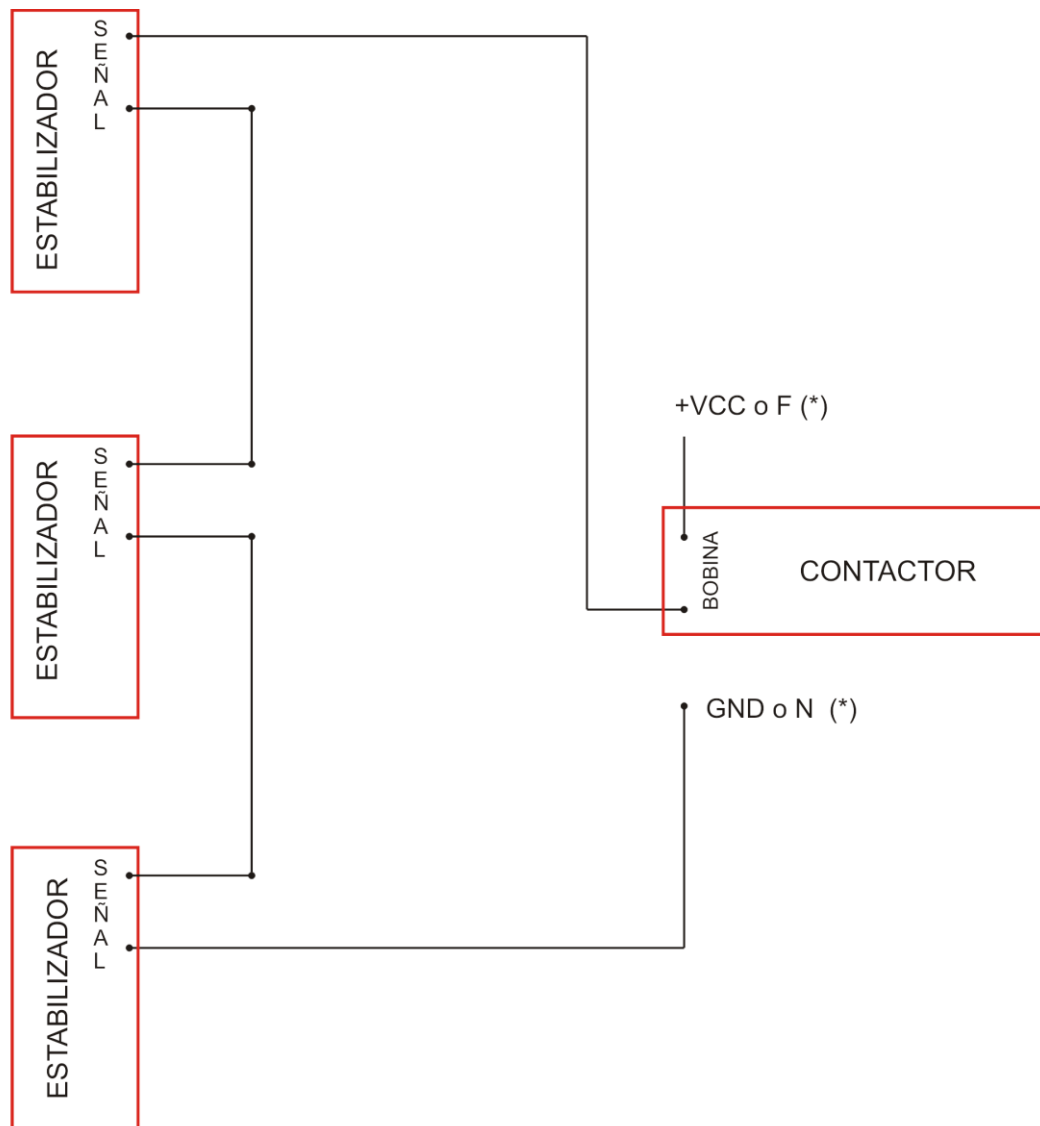
Salida estabilizada  
estrella (3x220VCA+N)

Gráfico 2 – Instalaciones trifásicas con estabilizadores monofásicas

## IMPLEMENTACIÓN DE CORTE TOTAL EN INSTALACIONES TRIFÁSICAS MODULARES – OPCIÓN 1: SEÑAL DE CORTE

Cuando se utilizan estabilizadores modulares trifásicos o monofásicos del tipo PEx-xx-SC dotados con señal de corte, se utilizará es siguiente conexionado.

No se debe confundir los estabilizadores MODULARES preparados para corte total a través de un lazo. Ver siguiente sección



(\*) Dependerá del tipo de contactor; si la bobina se alimenta con tensión alterna o continua

Gráfico 3 – Uso de señal de corte en instalaciones trifásicas

## IMPLEMENTACIÓN DE CORTE TOTAL EN INSTALACIONES TRIFÁSICAS MODULARES – OPCIÓN 2: CORTE INTERNO CON LAZO EXTERNO

Mega Red cuenta con estabilizadores de tensión modulares con corte total que NO requieren utilización de contactores externos. **Cada módulo contiene un contactor interno** y borneras especiales **independientes de las de entrada y salida de tensión**, que permiten hacer un lazo entre los equipos. Ante el corte de salida en cualquiera de los módulos, se interrumpe la salida de los otros dos en forma automática.

Cada módulo será identificado con la leyenda "MODULO 1", "MODULO 2" y "MODULO 3". Son los más utilizados en máquinas trifásicas, instalaciones de tomógrafos, etc.

No se deben confundir con los estabilizadores tipo PEx-x-SC que no tienen contactores internos sino contactos secos.

Se deberá hacer un lazo entre los 3 módulos de la manera siguiente. Se pueden utilizar cables de baja sección.



Gráfico 4 – Conexión de lazo en estabilizadores modulares para corte total.



# POSIBLES PROBLEMAS Y SOLUCIONES

El estabilizador no enciende inmediatamente	Es el funcionamiento normal. El equipo analiza la red antes de entregar tensión a la salida. Este período puede durar desde segundos hasta 1 minuto.
El estabilizador no tiene tensión de salida	Verificar si cortó la salida por alta o baja tensión. En equipos trifásicos en un solo gabinete, ya que no poseen indicadores de alta o baja tensión, se deberá utilizar un tester adecuado (ver "EQUIPOS Y ELEMENTOS NECESARIOS") para verificar los rangos de entrada y salida. Si el problema es repetitivo, contactar con el servicio técnico de Mega Red para modificar el rango de entrada del estabilizador.
El estabilizador corta la salida pero al apagarlo y encenderlo, se restablece.	Los rangos de tensión de entrada están por fuera de los de regulación del equipo. Contactar con el servicio técnico de Mega Red para modificar el rango de entrada del estabilizador.
El estabilizador corta la salida por alta o baja tensión pero aún cuando la tensión se normaliza, no repone la salida	Los valores de corte por alta o baja tensión de salida están calculados para proteger la instalación eléctrica. Pero el rango en el que el estabilizador repone en forma automática, está acotado a los valores de mayor regulación. Por ejemplo si un estabilizador estándar tipo PE2-xx-0 cortó por alta tensión <b>con una entrada</b> de $250V_{CA}$ , hasta que la tensión no esté por debajo de los $234V_{CA}$ aprox. el equipo NO repondrá la salida.
Los valores de tensión de salida no se corresponden con los valores supuestos de tensión de entrada.	Los estabilizadores de tensión miden y corrigen de acuerdo a la <b>tensión de salida únicamente, ya sea por valores RMS o de pico</b> . Los valores relativos de tensión de entrada son indicativos y teóricos. Hay diversos factores que pueden generar <b>leves</b> diferencias entre la tensión de entrada y de salida.
La tensión de salida cae fuera de los valores especificados.	El instrumento con el que se está midiendo es inadecuado (ver "EQUIPOS Y ELEMENTOS NECESARIOS") o el estabilizador está corrigiendo por mediciones RMS o de pico ante una senoidal deformada. Si existen dudas o discordancia entre el comportamiento del estabilizador en la instalación y el banco de pruebas del servicio técnico Mega Red, se deberá usar un osciloscopio tipo Tektronix o similar para analizar la red eléctrica. No son aptos para este tipo de análisis testers (de cualquier tipo) ni pinzas amperométricas (de cualquier tipo). Los valores obtenidos por un analizador de red pueden ser útiles pero insuficientes. Se pueden utilizar como complemento del análisis realizado con el osciloscopio.
El estabilizador no enciende ningún led y no hay tensión en la salida	Verificar si hay tensión a la entrada o si el valor de la misma es cercano o inferior a $120V_{CA}$ .
Cuando se enciende el estabilizador, salta el disyuntor del tablero	En instalaciones trifásicas, verificar la correcta instalación del neutro. En equipos monofásicos, desconectar la salida y encender el estabilizador. Si el problema persiste, enviar el equipo a Mega Red para su reparación.
El estabilizador corta por alta pero no por baja tensión de salida	Es el comportamiento típico de los elevadores automáticos de tensión PEx-x-E3 o equipos especiales sin corte por baja tensión.
El estabilizador hace ruido tipo "click" cada tanto.	Es el funcionamiento normal debido a la conmutación de los relés.
El estabilizador hace ruido tipo "click" en forma constante con muy alta frecuencia.	Verificar que no exista una sobrecarga sobre el estabilizador o una incorrecta instalación del equipo. En muchos casos es necesario repararlo y/o reemplazarlo por uno de mayor potencia.
En estabilizador conmuta ante el arranque de algún motor.	Esto es común debido a la caída de tensión por la corriente de arranque del motor y que el estabilizador compensa. De todas formas se debe tener cuidado tanto en el cálculo del estabilizador que se está utilizado con motores con el correcto dimensionamiento de los conductores en toda la instalación eléctrica.

<p>En estabilizador corta la salida por baja tensión ante el arranque de algún motor.</p>	<p>El caso es similar al anterior pero al momento del arranque del motor, la tensión de entrada cae por debajo de los valores de corte del equipo. Contactar con el servicio técnico de Mega Red para modificar el rango de entrada del estabilizador o reemplazarlo por un elevador si fuera necesario.</p>
<p>El estabilizador hace un ruido alto y grave constante</p>	<p>Verificar que no exista sobrecarga. Si esto ocurre, es necesario repararlo y/o reemplazarlo por uno de mayor potencia. También existen casos en que debido a golpes durante el transporte o una caída, se dañen los soportes de de algún componente del equipo.</p>
<p>La temperatura del equipo es excesiva</p>	<p>Si bien los estabilizadores pueden levantar temperatura, valores excesivos se deberán a una sobrecarga. En algunos casos, el daño sufrido por un equipo sometido a sobrecarga, puede hacer que aún eliminada ésta, continúe elevando la temperatura. Será necesario repararlo y/o reemplazarlo por uno de mayor potencia.</p>
<p>Hubo una posible sobrecarga pero no saltó la térmica</p>	<p>Las llaves térmicas NO tienen por finalidad primaria proteger los estabilizadores contra sobrecargas sino contra cortocircuitos, fallos diversos o para mantenimiento. El comportamiento de las llaves térmicas varía de acuerdo con los valores de corriente y tiempos de duración de los mismos <b>y pueden diferir ampliamente de los valores nominales.</b> La potencia de cada equipo deberá ser calculada y asegura a lo largo del tiempo a través de mediciones adecuadas y no por prueba y error.</p>
<p>La UPS conectada a continuación del estabilizador entra en modo "baterías" en forma constante</p>	<p>Son muy contados los casos en que es necesario utilizar estabilizadores de tensión con UPSs. Las UPSs on-line doble conversión normalmente admiten rango de entrada muy amplios. Consultar con el fabricante de la UPS sobre la adecuada instalación de las mismas. En instalaciones mixtas con estabilizadores de tensión en tableros generales y UPSs distribuidas a continuación de los estabilizadores, las condiciones y relevamiento de la instalación eléctrica coincide con cualquier otra listada.</p>
<p>El estabilizador tiene un comportamiento errático cuando se utiliza con el grupo electrógeno o el grupo entra en servicio de manera constante e innecesaria.</p>	<p>El modelo que está utilizando no es adecuado para uso con grupos electrógenos. Ver "USO DE ESTABILIZADORES CON GRUPOS ELECTRÓGENOS". Aún si se utiliza un estabilizador preparado para este uso, verificar el correcto funcionamiento y mantenimiento del grupo electrógeno. Si el problema persiste pero el estabilizador funciona correctamente con tensión de red, Colocar el mismo por fuera del circuito del grupo electrógeno y el tablero de transferencia del grupo (si existiera) deberá sensar la tensión del tablero y no la salida del estabilizador. De todas maneras esto denota un problema en el tablero de transferencia o del grupo electrógeno y no en el estabilizador. Consultar con el servicio técnico del fabricante del grupo.</p>
<p>La tensión entre tierra y neutro a la salida de un estabilizador con transformador de aislación es mayor que "0".</p>	<p>El criterio de medición es incorrecto. <b>No existe ningún valor medido en forma directa que sea de algún modo relevante</b> aún si se utiliza el instrumento de mayor calidad del mercado. Si fuera necesario determinar la tensión existente entre tierra y neutro, se deberá compensar la impedancia del instrumento. Para esto se puede utilizar una resistencia de muy alto valor entre neutro y tierra y medir la diferencia de potencial entre ambos.</p>

## **ALCANCE DE RESPONSABILIDADES**

Este documento es propiedad de Mega Red dispositivos electrónicos S.R.L. Es confidencial y para uso interno de la empresa y sus Servicios Técnicos Oficiales.

Mega Red dispositivos electrónicos S.R.L. no se responsabiliza por cualquier daño directo o indirecto ocasionado por la utilización total o parcial de este documento.

Mega Red Dispositivos Electrónicos S.R.L. se reserva el derecho de realizar modificaciones sobre las especificaciones detalladas sin previa notificación.

Dudas y consultas: [serviciotecnico@megared.com.ar](mailto:serviciotecnico@megared.com.ar)



ENERGÍAS RENOVABLES - CARGADORES DE BATERÍAS - UPS - ESTABILIZADORES Y  
ELEVADORES DE TENSIÓN - TRANSFORMADORES - FUENTES DE ALIMENTACIÓN  
INSTRUMENTOS DE MEDICIÓN - LUCES DE PILETA